

Läggnings- och skötsel­anvisning



1 | Förberedelser

1.1 INSTALLATIONSSÄTT _ Berg & Bergs golv kan installeras flytande eller hellimmat mot undergolvet. Genom det innovativa fogsystemet Svedloc Plus är inläggningen snabb, enkel och säker. Berg & Bergs golv kan också användas på golvvärme.

1.2 RUMSKLIMAT _ Rummet skall under inläggningen ha en normal temperatur (ca 20° C) och den relativa luftfuktigheten skall ligga mellan 30 och 60%. Formatförändring i ytskikten och fogöppningar under vintern kan motverkas med luftfuktare. Höga yttemperaturer orsakade av t.ex. kaminer, kakelugnar, eller annan strålningsvärme kan orsaka skador. På golvvärme får yttemperaturen inte på något ställe överstiga 27° C samt maximal tillåten installerad effekt är 55 W/m², jämnt fördelat över ytan. Övertäckning med tjocka mattor eller madrasser orsakar olämpligt hög värme. Stäng inte av golvvärmen under sommarperioden. Golvpaketen skall ligga i öppnade förpackningar ca 48 timmar i rumstemperatur innan de får installeras. Golvpaketen skall först öppnas omedelbart innan installation.

1.3 UNDERGOLV _ Undergolvet måste vara fritt från gammalt textilgolv, rent, torrt och fast. Ojämnheter som är större än 3 mm per löpmetre måste jämnas ut. Mät fuktigheten i underlaget och anteckna det. Är fuktkvoten i underlaget lägre än 95 % får golvläggningen ske. Om golvvärme användes skall undergolvet torkas ut innan installation enligt uppvärmningsprotokollet som ni hittar på www.berg-berg.com. Maximal restfukt i cementbaserad betong får inte överstiga en fuktighet på 95 %. Detta måste dokumenteras före installation. På betonggolv som ligger direkt mot mark, på lättbetongbjälklag, på golv över varm eller fuktig lokal (t.ex. pann- och tvättrum) på bjälklag över ventilerad kryprumsgrund skall fuktskydd användas (0,2 mm åldringsbeständig polyeten-folie). Om ni är osäkra, tag gärna kontakt med er golvleverantör eller Berg & Berg direkt.

1.4 AVSTÅND TILL FASTA FÖREMÅL _ Trä är ett naturmaterial som reagerar på fuktighet. Mellan golvet och väggar och alla fasta bygghetaljer, dörrkarmar eller värmerör måste det finnas minst 10 – 15 mm rörelsefog. Vid större golv räknas med 1,5 mm per breddmeter. Under installationen skall detta avstånd hållas med hjälp av kilar. I dörrgenomgångar eller vid ytor som är större än 20 m i längdriktningen eller 12 m i tvärriktningen skall det lämnas en rörelsefog.

1.5 VERKTYG _ För flytande inläggning behövs måttband, penna, vinkelhake, såg, hammare > 500 gram, slagkloss av hårdträ ≥ 400 mm lång, träkilar och slagjärn. För hellimning mot undergolvet fråga er återförsäljare eller kontakta Berg & Berg.

1.6.1 FLYTANDE INLÄGGNING _ Som fuktskydd skall en 0,2 mm tjock åldersbeständig polyeten-folie användas. Lägg den med 20 cm överlapp. Över folien lägger ni en stegljudsdämpningsmatta max 3 mm tjock. Denna läggs utan överlapp. Alternativt används ett kombinationsunderlägg så som Airolen® FC Combi. Vi rekommenderar att läggning sker med lim. Använd ett vattenbaserat trälim (D3) på PVAC bas. Limsträngen läggs i överkanten av notspåret både på långsidan och kortsidan.

1.6.2 HELLIMNING MOT UNDERGOLVET _ Undergolvet skall alltid grunderas med en fuktspär. Limmet skall vara elastiskt samt vatten- och lösningsmedelsfritt. Följ noga föreskrifterna för det lim ni valt. Golvbrädorna skall ej limmas i vare sig not eller i fjäder.

2 | Inläggning

2.1 KONTROLL _ Trä är ett naturmaterial och varje bräda är unik i färg och mönster. Trots löpande, noggrann kvalitetskontroll kan fel uppstå. Hittar ni en bräda med ett fel så kan den kostnadsfritt bytas hos din golvbutik. Felaktigt installerade brädor kan inte reklameras. Vid läggning av XXL-golv blanda minst tre paket för att få bra variation.

2.2 FÖRSTA RADEN _ Börja med första brädan längst upp till vänster med båda notspåren mot väggarna. Foga sedan bräda efter bräda tillsammans med slagklossen som alltid läggs mot fjädersidan. Sista brädan kapas och fogas tillsammans med hjälp av ett slagjärn. Om det är nödvändigt skall brädorna anpassas efter väggen (vid ojämn vägg). Det är viktigt att första raden blir rak för att resten av inläggningen skall bli bra. Använd kilar mellan vägg och brädor för att hålla rörelsefogen intakt.

2.3 FÖLJANDE RADER _ Restbiten från sista brädan används som startbräda i nästa rad. Ändskarvarna måste ligga minsta 40 cm från varandra. Förbered brädorna med lim (beroende på läggningssätt) och för noten lite in i fjädern innan ni slår ihop brädorna med slagklossen och hammaren. Slå sedan samman brädorna enligt bilden slag för slag. Använd alltid slagklossen mellan hammare och bräda och slagklossen läggs alltid mot fjädern. Slå alltid mot fjädern. Det underlättar om man själv står på det installerade golvet när man fortsätter inläggningen.

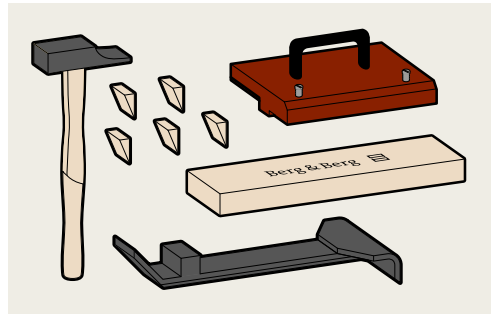
2.4 TA BORT EN BRÄDA _ Det går att ta bort en eller flera brädor så länge limmet inte har torkat. Ställ dig på brädraden bakom den bräda som skall tagas bort och lyft den försiktigt uppåt tills brädan släpper.

2.5 AVSLUTNINGARBETEN _ Den sista brädan i raden samt sista raden måste slås ihop med slagjärnet. Direkt efter att sista brädan är inlagd eller vid ett längre avbrott i arbetet (natt eller liknande), skall alla kilar tas bort. Rörelsefogarna täcks sedan med en passande list. Städa av golvytan.

Svedloc Plus 

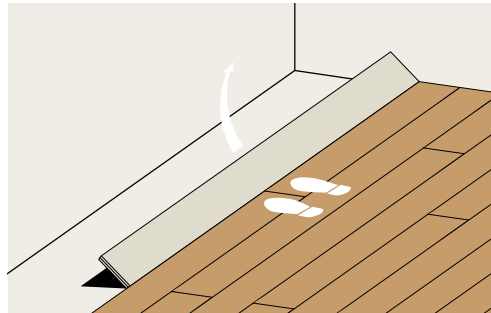
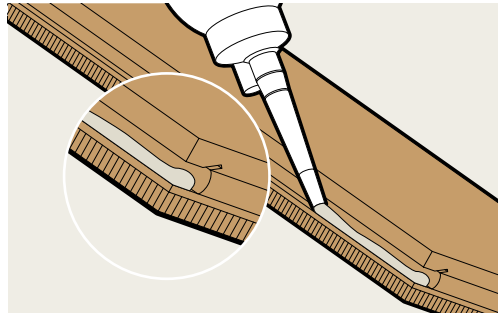
BRA ATT VETA _ Den unika Svedloc Plus förbindningen (lim och loc) underlättar inläggningen och säkerställer en stark fog under lång tid.

En bild säger mer än...



01

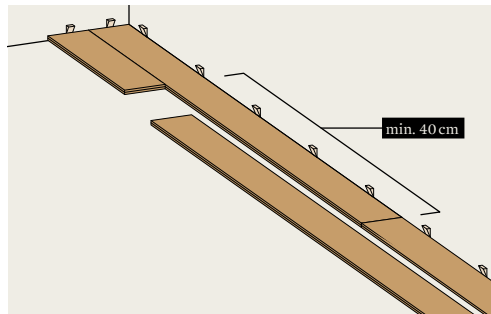
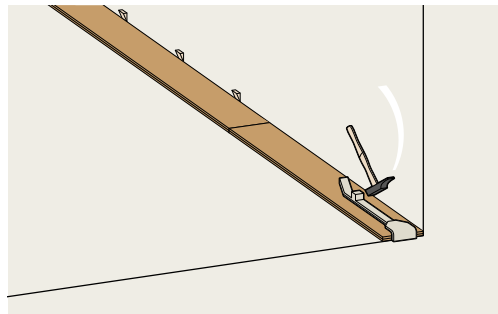
Viktiga verktyg



02 | 03

Riktig limpåläggning vid flytande läggning

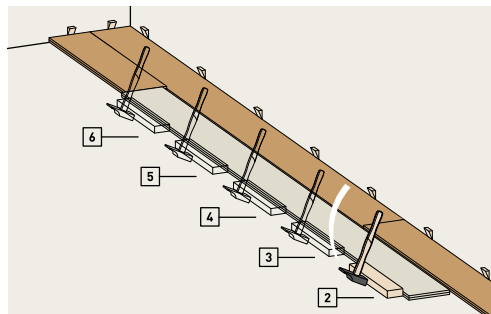
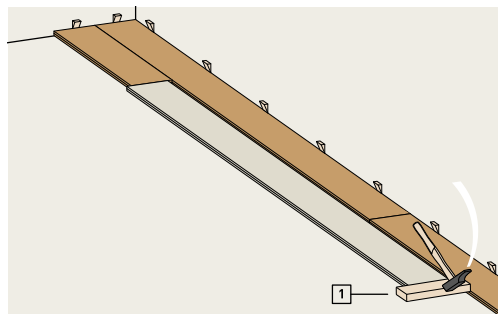
Ta bort en bräda



04 | 05

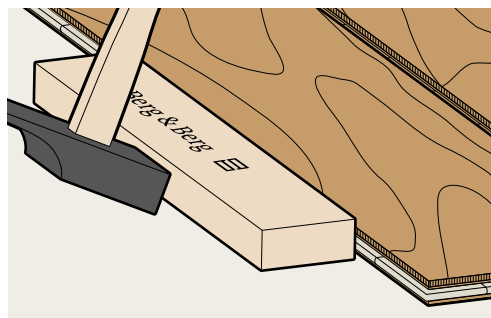
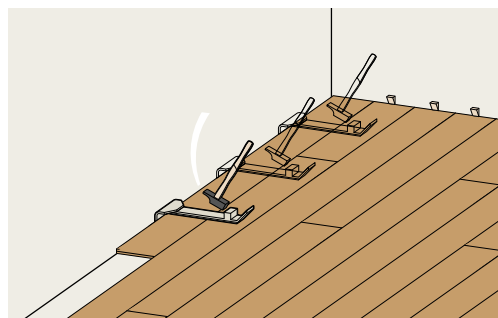
Inläggning av slutbrädan i en rad, med slagjärn

Förskjut ändskarvar minst 40 cm



06 | 07

Inläggning av brädor enligt den visade ordningsföljden



08 | 09

Inläggning av sista raden med slagjärnet

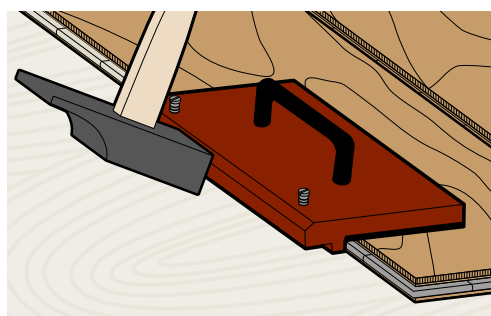
Lägg alltid slagklossen mot fjädern – aldrig mot noten eller slitskiktet vid flytande läggning



Video för flytande installation



Video för nedlimning mot undergolvet



10

Berg & Bergs slagkloss för nedlimning mot undergolvet



3 | Skötsel

Berg & Bergs golv är levererade med en yta av lack från Bona eller oxiderande olja från Faxe. Båda ytbehandlingarna uppfyller höga krav på kvalitet, skönhet, livslängd och enkel skötsel.

3.1 ATT UNDERHÅLLA ÄR BÄTTRE ÄN ATT REPARERA _ Det är viktigt att börja med rätt underhåll. Om ni följer följande råd så minskar tiden för underhåll och skötsel i framtiden:

- > Ta bort lös smuts med sopborste eller dammsugare.
- > En bra dörrmatta vid entrén håller sand och smuts borta från parkettgolvet och minskar städningen.
- > Förse alla möbler med möbeltassar. Tänk på att använda skyddsmatta under kontorstolar med rullhjul
- > Vatten orsakar svällning och krympning som kan resultera i springor eller sprickor. Därför är det viktigt att torka upp utspillt vatten så snabbt som möjligt. Blomkrukor m.m. skall inte stå direkt mot golvet.
- > Torr inomhusluft och hög temperatur eller golvvärme orsakar, speciellt på vintern, springor och sprickor i trä. Ett optimalt inomhusklimat är när den relativa luftfuktigheten ligger mellan 30 – 60 % och ca 20° C. Luftfuktigheten får aldrig sjunka under 30 % för då finns det risk för fogöppningar och sprickor i ytskiktet. Tänk på att inte täcka golvet med madrasser och stora kuddar om ni har installerat golvvärme, det ger en högre temperatur på golvytan.
- > Felaktig skötsel, sand, microdukar, sura eller alkaliska medel, lösningsmedel och metallkontakt kan påverka ytskiktet och orsaka tryckmärken, repor eller färgförändringar.
- > Använd de nedan angivna tillverkarnas produkter för rengöring och skötsel.

3.2 SKÖTSEL OCH UNDERHÅLL AV LACKAD PARKETT _ Berg & Bergs golv är lackade med en UV-lack i fem skikt. Fläckar eller alla sorters vätskor skall omedelbart torkas bort. Ytan rengörs regelbundet med dammsugare. Golvet rengörs med fördel med Bonas spraymopp för trägolv. Tillsett eventuellt några droppar mildt rengöringsmedel. Tillse dock att det aldrig innehåller någon form av vax. Kom ihåg att aldrig blaska vatten på golvet. Fläckar från t.ex. gummi, olja och asfalt tas bort med lacknafta.

3.3 UNDERHÅLL AV FABRIKSOLJADE GOLV _ Efter installation: Våra golv är behandlade med oxidativ oljade från fabrik. För att få en optimal yta måste de behandlas med en lämplig olja. Den ansträngning som krävs omedelbart efter installationen är minimal och din värdefulla parkett tål mycket slitage efteråt.

Underhållsrengöring: Dammsugning är normalt tillräckligt. Fuktig moppning används vid kraftigare nedsmutsning. Såpa för trägolv tillsätts i moppvattnet. Parketten blir mer motståndskraftig för varje torkning.

Faxe såpa vit	Direkt efter installation	Underhållsrengöring
Alla naturoljade golv. Även ek Värmland	Faxe underhållsolja natur	Faxe såpa natur
Alla vitoljade golv. Även ek Gotland	Faxe underhållsolja vit	Faxe såpa vit
Ekparkett oljade med råträ effekt. Även ek Österlen	Faxe InvisiOil	Faxe såpa vit



Installationsbehandling




Underhållsrengöring



Renovering

Berg & Berg 

WWW.BERG-BERG.COM

 <p>Berg & Berg Sweden AB, S-37252 Kallinge 10 EN 14342 Multilayer parquet 14 mm</p>	Density and thickness	> 500 kg/m ³ ; 14 mm
	Reaction to fire	D _{f1} -s1
	Release of formaldehyde	E1
	Breaking strength	NPD
	Slipperiness	NPD
	Thermal conductivity	0.15 W/mK
	Biological durability	Class 1



Berg & Berg Sweden AB
Flyttblocksvägen 2
372 52 Kallinge · Sverige
T + 46. 457. 79250
info@berg-berg.com
www.berg-berg.com



Berg & Berg
Dreischichtparkett
DIN EN14342 · Z-156.607-877
eco-INSTITUT GmbH